

ГОСТ 10610—72

МЕЖГОСУДАРСТВЕННЫЙ СТАНДАРТ

**ГАЙКИ ШЕСТИГРАННЫЕ НИЗКИЕ
С УМЕНЬШЕННЫМ РАЗМЕРОМ
«ПОД КЛЮЧ» С ДИАМЕТРОМ РЕЗЬБЫ
СВЫШЕ 48 мм (КЛАСС ТОЧНОСТИ А)**

КОНСТРУКЦИЯ И РАЗМЕРЫ

Издание официальное



Москва
Стандартинформ
2008

МЕЖГОСУДАРСТВЕННЫЙ СТАНДАРТ

ГАЙКИ ШЕСТИГРАННЫЕ НИЗКИЕ
С УМЕНЬШЕННЫМ РАЗМЕРОМ «ПОД КЛЮЧ»
С ДИАМЕТРОМ РЕЗЬБЫ СВЫШЕ 48 мм (КЛАСС ТОЧНОСТИ А)

Конструкция и размеры

ГОСТ
10610—72Hexagon lock nuts with reduced width across flat with thread diameter over 48 mm
(Product grade A). Design and dimensionsВзамен
ГОСТ 10610—63

МКС 21.060.20

ОКП 12 8300

Постановлением Государственного комитета стандартов Совета Министров СССР от 12 сентября 1972 г.
№ 1709 дата введения установлена

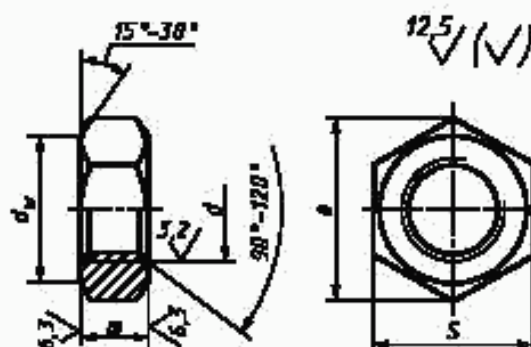
01.01.74

Ограничение срока действия снято по протоколу № 5—94 Межгосударственного совета по стандартизации,
метрологии и сертификации (ИУС 11-12—94)

1. Настоящий стандарт распространяется на шестигранные низкие гайки общего назначения с
уменьшенным размером «под ключ» класса точности А с диаметром резьбы свыше 48 мм.

(Измененная редакция, Изм. № 2).

2. Конструкция и размеры гаек должны соответствовать указанным на чертеже и в таблице.



Издание официальное

Перепечатка воспрещена

Издание с Изменениями № 1, 2, утвержденными в июне 1980 г., декабре 1986 г. (ИУС 9—80, 4—87).

мм

Номинальный диаметр резьбы d	(52)	56	64	72	(76)	80	90	100	110	125	140	160
d_w , не менее	66,1	70,6	79,9	89,4	94,2	98,9	108,4	122,6	136,8	146,3	170,0	198,4
Шаг резьбы	крупный	5,0	5,5	6,0	—	—	—	—	—	—	—	—
	мелкий	3,0	4,0		6,0 и 4,0							
Размер «под ключ» S (пред. откл. при $S \leq 80$ мм по h13, при $S > 80$ мм по h14)	70	75	85	95	100	105	115	130	145	155	180	210
Высота m (пред. откл. по h14)	24	28	32	35		40	45	50	55	60	65	75
Диаметр описанной окружности e , не менее	78,6	84,3	95,1	106,4	112,0	117,7	129,0	145,8	162,7	174,0	202,3	236,0

Примечание. Размеры гаек, заключенные в скобки, применять не рекомендуется.

Пример условного обозначения гайки диаметром резьбы $d = 56$ мм, с крупным шагом резьбы с полем допуска 6Н, из материала группы 02, без покрытия:

Гайка М56—6Н.02 ГОСТ 10610—72

То же, с мелким шагом резьбы с полем допуска 6Н, из материала группы 07, с покрытием 01 толщиной 9 мкм:

Гайка М56-4—6Н.07.019 ГОСТ 10610—72

(Измененная редакция, Изм. № 1, 2).

3. (Исключен, Изм. № 2).

4. Технические требования — по ГОСТ 18126—94.

5. Теоретическая масса гаек дана в приложении.

6. (Исключен, Изм. № 2).

Шаг резьбы, мм	Теоретическая масса гайки, кг —, при номинальном диаметре резьбы d , мм											
	(52)	56	64	72	(76)	80	90	100	110	125	140	160
Крупный — 5,0; 5,5 и 6,0	0,45	0,60	0,86	—	—	—	—	—	—	—	—	—
Мелкий — 3,0 и 4,0	0,43	0,58	0,83	1,11	1,22	1,53	1,93	2,82	3,95	4,26	6,65	11,0
Мелкий — 6,0	—	—	—	1,15	1,26	1,57	1,99	2,90	4,04	4,38	6,79	11,2

ПРИЛОЖЕНИЕ 2. (Исключено, Изм. № 2).