

# БОЛТЫ ДЛЯ РЕЛЬСОВЫХ СТЫКОВ ЖЕЛЕЗНОДОРОЖНОГО ПУТИ

## ТЕХНИЧЕСКИЕ УСЛОВИЯ

Издание официальное

МЕЖГОСУДАРСТВЕННЫЙ СОВЕТ ПО СТАНДАРТИЗАЦИИ,  
МЕТРОЛОГИИ И СЕРТИФИКАЦИИ  
Минск

## Предисловие

1 РАЗРАБОТАН Госстандартом России

ВНЕСЕН Техническим секретариатом Межгосударственного совета по стандартизации, метрологии и сертификации

2 ПРИНЯТ Межгосударственным советом по стандартизации, метрологии и сертификации 21 октября 1993 г.

За принятие проголосовали:

Наименование государства	Наименование национального органа по стандартизации
Республика Беларусь	Белстандарт
Республика Кыргызстан	Кыргызстандарт
Республика Молдова	Молдовастандарт
Российская Федерация	Госстандарт России
Республика Таджикистан	Таджикстандарт
Туркменистан	Туркменглавгосинспекция
Украина	Госстандарт Украины

3 Постановлением Комитета Российской Федерации по стандартизации, метрологии и сертификации от 2 июня 1994 г. № 160 межгосударственный стандарт ГОСТ 11530—93 введен в действие в качестве государственного стандарта Российской Федерации с 1 января 1995 г.

4 ВЗАМЕН ГОСТ 11530—76

5 ПЕРЕИЗДАНИЕ. Июль 2006 г.

© Издательство стандартов, 1995  
© Стандартиформ, 2006

Настоящий стандарт не может быть полностью или частично воспроизведен, тиражирован и распространен на территории Российской Федерации в качестве официального издания без разрешения Федерального агентства по техническому регулированию и метрологии

II

**БОЛТЫ ДЛЯ РЕЛЬСОВЫХ СТЫКОВ  
ЖЕЛЕЗНОДОРОЖНОГО ПУТИ**
**Технические условия**

 Rail joint bolts.  
Specifications

**ГОСТ  
11530—93**

 МКС 45.080  
ОКП 12 9600

Дата введения 1995—01—01

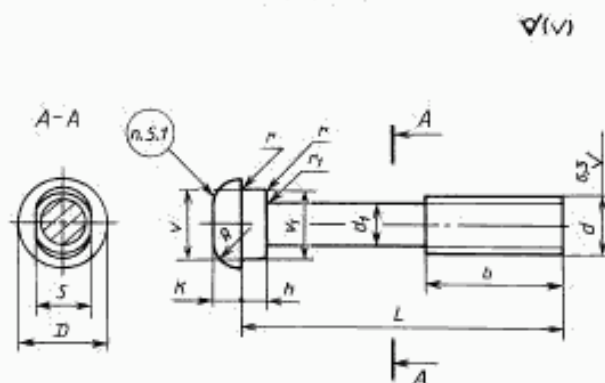
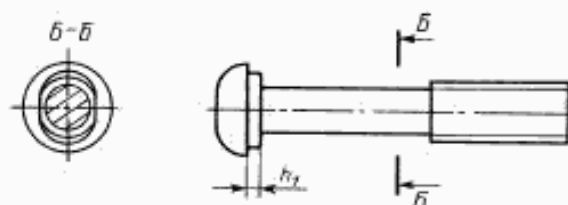
Настоящий стандарт распространяется на болты с круглой головкой и овальным подголовком, класса точности С, применяемые для скрепления двухголовыми накладками стыков железнодорожных рельсов типов Р38, Р43, Р50, Р65 и Р75, а также на болты с уменьшенной высотой овального подголовка для изолирующих стыков указанных типов рельсов.

Требования настоящего стандарта являются обязательными.

При поставке болтов на экспорт, как отдельных изделий, следует учитывать требования настоящего стандарта и ГОСТ 16018.

**1 Конструкция и размеры**

1.1 Конструкция и размеры болтов должны соответствовать указанным на рисунке и в таблице 1.

*Исполнение 1*

*Исполнение 2*

 $R = K; d_1 = d_{cp}, d_{cp}$  — средний диаметр резьбы

Издание официальное

1

Таблица 1

		мм		
$d$		M22	M24	M27
$D$ (пред. откл. $\pm 1,25$ )		37	40	46
$K$ (пред. откл. $\pm 0,9$ )		13	14	17
Допуск симметричности головки относительно оси стержня в диаметральном выражении, не более		2,0		
$V$	Пред. откл. $-1,0$	31	33	38
$V_1$		30	32	37
$S$ (пред. откл. $-2,1$ )		22	24	27
$h$	Пред. откл. $-1,8$	12		
$h_1$		6		
$r$		От 1 до 2		
$r_1$ , не менее		3		
$b$ (пред. откл. $+6$ )		56	66	
Шаг резьбы, P		2,5	3,0	
$L$ , исполнения (пред. откл. $+6$ )	1	135	150	130; 160
	2	140	140; 160	150; 180

#### Примеры условного обозначения

Болт класса точности С, исполнения 1, диаметром резьбы  $d = 24$  мм, с крупным шагом резьбы, с полем допуска 8g, длиной 150 мм, класса прочности 8.8, из стали марки 35:

*Болт M24—8g × 150.8.8.35 ГОСТ 11530—93*

То же, исполнения 2, длиной 160 мм, класса прочности 10.9 из стали марки 40X:

*Болт 2M24—8g × 160.10.9.40X ГОСТ 11530—93*

## 2 Технические требования

2.1 Болты для рельсовых стыков должны быть изготовлены в соответствии с требованиями настоящего стандарта и ГОСТ 1759.0.

2.2 Болты должны изготавливаться класса прочности 8.8 по ГОСТ 1759.4 из стали марки 35 и класса прочности 10.9 по ГОСТ 1759.4 из стали марки 40X или других марок, обеспечивающих получение болтов классов прочности 8.8 и 10.9.

2.3 Резьба — по ГОСТ 24705.

2.4 Поле допуска 8g — по ГОСТ 16093, допускается поле допуска 8h.

2.5 Допускается скругление кромок головки радиусом до 1,5 мм, не выводящее диаметр головки за предельные отклонения, заусенец или облой размером до 1,5 мм, расположенный по периметру головки болта перпендикулярно к его оси.

2.6 Допуск отклонений формы и расположения поверхностей — по ГОСТ 1759.1.

2.7 Допускаемые дефекты поверхности болтов — по ГОСТ 1759.2.

2.8 Масса болтов указана в приложении.

2.9 Болты должны быть укомплектованы гайками по ГОСТ 11532.

Болты M22 допускается укомплектовывать гайками по ГОСТ 16018.

Допускается упаковка в тару болтов совместно с гайками одного типоразмера.

2.10 На головке каждого болта должна быть нанесена маркировка, содержащая товарный знак или условное обозначение предприятия-изготовителя.

На болтах класса прочности 10.9 наносится дополнительно буква «П».

Размеры знаков маркировки устанавливает изготовитель.

2.11 Знаки маркировки должны быть отчетливо видны невооруженным глазом независимо от качества обработки поверхности.

2.12. Упаковка болтов и маркировка тары — по ГОСТ 18160.

### 3 Приемка

3.1 Правила приемки — по ГОСТ 17769 для изделий класса точности С.

3.2 Испытание механических свойств болтов должно проводиться по требованию потребителя по ГОСТ 1759.4.

3.3 Проверке на временное сопротивление разрыву методом разрушающего контроля должно подвергаться — 5 болтов, а методом неразрушающего — 8 болтов от предъявляемой партии.

### 4 Методы контроля

4.1 Контроль внешнего вида болтов должен проводиться без применения увеличительных приборов.

4.2 Методы контроля размеров — по ГОСТ 1759.1.

4.3 Контроль дефектов поверхности — по ГОСТ 1759.2.

4.4 Контроль временного сопротивления разрыву — по ГОСТ 1497 и п. 6.2 ГОСТ 1759.4.

4.5 Определение ударной вязкости — по ГОСТ 9454 и п. 6.6 ГОСТ 1759.4.

4.6 Болт считается выдержавшим испытания на растяжение ( $\sigma_b$ ), если разрушение происходит по стержню или резьбе, но не в месте соединения головки со стержнем при нагрузках, указанных в таблице 2.

Таблица 2

Диаметр резьбы болта	Минимальная разрушающая нагрузка для болтов классов прочности, Н (кгс)	
	8.8	10.9
M22	252000 (25700)	315000 (32100)
M24	293000 (29900)	367000 (37400)
M27	381000 (38800)	477000 (48600)

### 5 Транспортирование

Транспортирование болтов совместно с гайками должно производиться любым видом транспорта, кроме железнодорожных платформ.

Допускается транспортирование болтов без упаковки в тару.

ПРИЛОЖЕНИЕ  
(справочное)

Теоретическая масса 1000 болтов для рельсовых стыков, кг

Таблица 3

Размеры болтов	Масса
M22 × 135	448
M24 × 150	585
M27 × 130	696
M27 × 160	818
2M22 × 140	449
2M24 × 140	522
2M24 × 160	592
2M27 × 150	750
2M27 × 180	872

Примечание — Масса болтов определена, исходя из номинальных размеров и плотности стали 7850 кг/м<sup>3</sup>.

## ИНФОРМАЦИОННЫЕ ДАННЫЕ

## ССЫЛОЧНЫЕ НОРМАТИВНО-ТЕХНИЧЕСКИЕ ДОКУМЕНТЫ

Обозначение НТД, на который дана ссылка	Номер пункта
ГОСТ 1497—84	4.4
ГОСТ 1759.0—87	2.1
ГОСТ 1759.1—82	2.6, 4.2
ГОСТ 1759.2—82	2.7, 4.3
ГОСТ 1759.4—87	2.2, 3.2, 4.4, 4.5
ГОСТ 9454—78	4.5
ГОСТ 11532—93	2.9
ГОСТ 16018—79	Вводная часть, 2.9
ГОСТ 16093—2004	2.4
ГОСТ 17769—83	3.1
ГОСТ 18160—72	2.12
ГОСТ 24705—2004	2.3

Редактор *М.И. Максимова*  
Технический редактор *В.С. Гришанова*  
Корректор *М.С. Кабаева*  
Компьютерная верстка *И.А. Палейкиной*

Подписано в печать 24.07.2006. Формат 60 × 84<sup>1/8</sup>. Бумага офсетная. Гарнитура Таймс.  
Печать офсетная. Усл. печ. л. 0,93. Уч.-изд. л. 0,45. Тираж - 53 экз. Зак. 513. С 3091.

---

ФГУП «Стандартинформ», 123995 Москва, Гранатный пер., 4.  
[www.gostinfo.ru](http://www.gostinfo.ru) [info@gostinfo.ru](mailto:info@gostinfo.ru)

Набрано во ФГУП «Стандартинформ» на ПЭВМ.

Отпечатано в филиале ФГУП «Стандартинформ» — тип. «Московский печатник», 105062 Москва, Лялин пер., 6.