

УДК 621.882.6

Группа Г31

ОТРАСЛЕВОЙ СТАНДАРТ

БОЛТЫ С ШЕСТИГРАННОЙ ГОЛОВКОЙ УМЕНЬШЕННОГО РАЗМЕРА «ПОД КЛЮЧ»

Конструкция и размеры

ОСТ 1 31115-80
ОСТ 1 31116-80
ОСТ 1 31117-80
ОСТ 1 31118-80

На 16 страницах

Взамен 3014А, 3015А,
3116А, 3117А

ОКП 75 9114
75 9115

~~Проверен в 1986 г.
Срок действия продлен до 01.01.96~~

Распоряжением Министерства от 30 октября 1980 года № 087-16

срок действия установлен с 1 января 1982 года

до 1 января 1987 года (2)

Несоблюдение стандарта преследуется по закону

БОЛТЫ ПО ОСТ 1 31115-80, ОСТ 1 31116-80, ОСТ 1 31117-80 и ОСТ 1 31118-80
ВЗАИМОЗАМЕНЯЕМЫ С БОЛТАМИ ПО НОРМАЛЯМ 3014А, 3015А, 3116А, 3117А
СООТВЕТСТВЕННО

1. Конструкция и размеры болтов должны соответствовать указанным на чертеже
и в табл. 1, 2 и 3.

ГР №№ 8194868, 8194873, 8194889,
8194894 от 19.02.81

Издание официальное

Перепечатка воспрещена

№ изм. 1
№ изв. 9883
11819

275

№ дубликата
№ подлинника

Rz 40/ (✓)

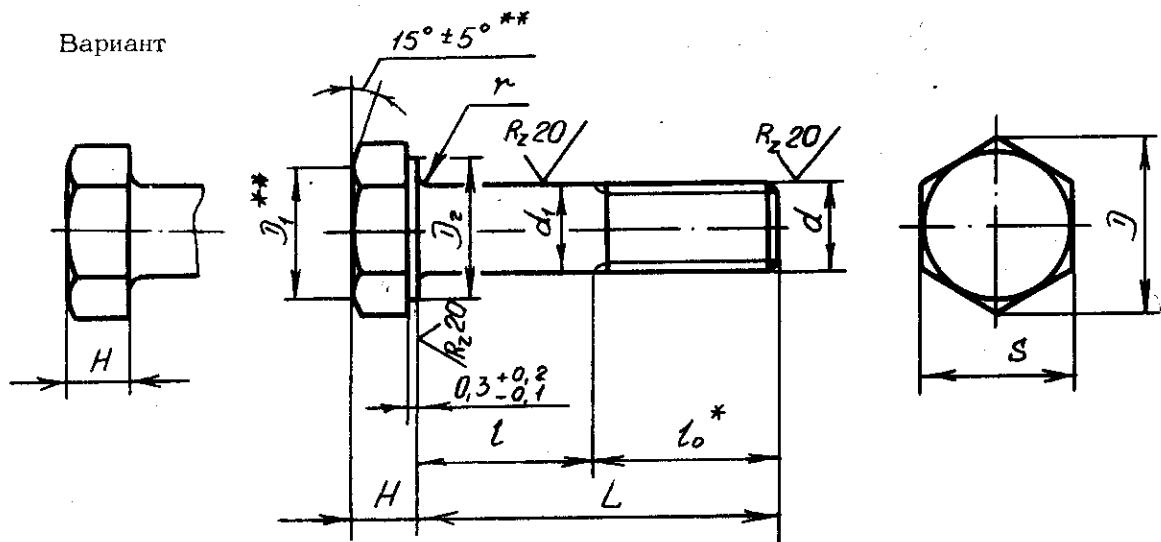


Таблица 1

Обозначение стандарта	Диаметры резьбы, мм	Марка материала
ОСТ 1 31115-80	От 8 до 18	14X17H2
ОСТ 1 31116-80		13X11H2B2MФ-Ш
ОСТ 1 31117-80	От 5 до 18	10X11H23T3MP-ВД
ОСТ 1 31118-80	От 8 до 18	07X16H6-Ш

Таблица 2

мм

d	d ₁ Пред. откл. по h12	D min	D ₁ Пред. откл. по h14	D ₂ min	S		H		r	l ₀
					Пред. откл.		Пред. откл.			
					по h12	по h14	по h12	по h14		
M5	5	8,8	8	7,3	8	3	3	0,5	10	
M6	6	11,0	10	9,2	10	4	4	0,5	12	
M8	8	13,2	12	11,0	12	5	5	0,8	14	
M10	10	15,5	14	13,0	14	6	6	0,8	18	
M12x1,5	12	18,8	17	16,0	17	7	7	1,0	20	
M14x1,5	14	21,1	19	18,0	19	9	9	1,0	22	
M16x1,5	16	24,5	22	21,0	22	10	10	1,5	24	
M18x1,5	18	26,8	24	23,0	24	11	11	1,5	26	

* Размер для справок.

** Размеры обеспеч. инстр.

№ изм.
№ изв.

275

Изм. № дубляжата
Изм. № подлинника

ОСТ 1 31115-80 ÷ ОСТ 1 31118-80 Стр. 3

Т а б л и ц а 3

мм

d

L	d																		
	Номинал.	Пред. откл.	M5		M6		M8		M10		M12x1,5		M14x1,5		M16x1,5		M18x1,5		
			Применяемость	Пред. откл. -0,4	Применяемость	Пред. откл. -0,5	Применяемость	Пред. откл. -0,62	Применяемость	Пред. откл. -0,75	Применяемость	Пред. откл. -0,75	Применяемость	Пред. откл. -0,75	Применяемость	Пред. откл. -0,75	Применяемость	Пред. откл. -0,75	
14			4		-		-		-		-		-		-		-		-
16			6		4		-		-		-		-		-		-		-
18		+0,2	8		6		4		-		-		-		-		-		-
20			10		8		6		-		-		-		-		-		-
22			12		10		8		4		2		-		-		-		-
24			14		12		10		6		4		2		-		-		-
26			16		14		12		8		6		4		2		-		-
28			18		16		14		10		8		6		4		2		2
30			20		18		16		12		10		8		6		4		4
32			22		20		18		14		12		10		8		6		6
34			24		22		20		16		14		12		10		8		8
36		+0,3	26		24		22		18		16		14		12		10		10
38			28		26		24		20		18		16		14		12		12
40			30		28		26		22		20		18		16		14		14
42			32		30		28		24		22		20		18		16		16
44			34		32		30		26		24		22		20		18		18
46			36		34		32		28		26		24		22		20		20
48			38		36		34		30		28		26		24		22		22
50			40		38		36		32		30		28		26		24		24
52			-		40		38		34		32		30		28		26		26
54			-		42		40		36		34		32		30		28		28
56			-		44		42		38		36		34		32		30		30
58			-		46		44		40		38		36		34		32		32
60			-		48		46		42		40		38		36		34		34
62			-		50		48		44		42		40		38		36		36
64		+0,5	-		-		50		46		44		42		40		38		38
66			-		-		52		48		46		44		42		40		40
68			-		-		54		50		48		46		44		42		42
70			-		-		56		52		50		48		46		44		44
72			-		-		58		54		52		50		48		46		46
74			-		-		60		56		54		52		50		48		48
76			-		-		62		58		56		54		52		50		50
78			-		-		64		60		58		56		54		52		52
80			-		-		66		62		60		58		56		54		54

№ изм.
№ изв.

275

ДУБЛИКАТ
ПОДАРИШКА

ОСТ 1 31115-80 ÷ ОСТ 1 31118-80 Стр. 4

мм

Продолжение табл. 3

L	d																
	M5		M6		M8		M10		M12x1,5		M14x1,5		M16x1,5		M18x1,5		
	Номинал.	Пред. откл.	Применяемость	Пред. откл.	Применяемость	Пред. откл.	Применяемость	Пред. откл.	Применяемость	Пред. откл.	Применяемость	Пред. откл.	Применяемость	Пред. откл.	Применяемость	Пред. откл.	
			±0,4		±0,5		±0,62		±0,75		±0,75		±0,75		±0,75		±0,75
84		-	-	-	-	-	-	66	-	64	-	62	-	60	-	58	-
86		-	-	-	-	-	-	68	-	66	-	64	-	62	-	60	-
88		-	-	-	-	-	-	70	-	68	-	66	-	64	-	62	-
90		-	-	-	-	-	-	72	-	70	-	68	-	66	-	64	-
92		-	-	-	-	-	-	74	-	72	-	70	-	68	-	66	-
94		-	-	-	-	-	-	76	-	74	-	72	-	70	-	68	-
96		-	-	-	-	-	-	78	-	76	-	74	-	72	-	70	-
98		-	-	-	-	-	-	80	-	78	-	76	-	74	-	72	-
100	±0,5	-	-	-	-	-	-	82	-	80	-	78	-	76	-	74	-
104		-	-	-	-	-	-	86	-	84	-	82	-	80	-	78	-
108		-	-	-	-	-	-	-	-	88	-	86	-	84	-	82	-
112		-	-	-	-	-	-	-	-	92	-	90	-	88	-	86	-
116		-	-	-	-	-	-	-	-	96	-	94	-	92	-	90	-
120		-	-	-	-	-	-	-	-	100	-	98	-	96	-	94	-
124		-	-	-	-	-	-	-	-	104	-	102	-	100	-	98	-
128		-	-	-	-	-	-	-	-	-	-	106	-	104	-	102	-
132		-	-	-	-	-	-	-	-	-	-	110	-	108	-	106	-
136		-	-	-	-	-	-	-	-	-	-	114	-	112	-	110	-
140		-	-	-	-	-	-	-	-	-	-	118	-	116	-	114	-
144		-	-	-	-	-	-	-	-	-	-	-	-	120	-	118	-
148		-	-	-	-	-	-	-	-	-	-	-	-	124	-	122	-

Примечание. Допускается применение болтов большей длины с интервалом: 2 мм для болтов длиной до 100 мм, 4 мм для болтов длиной свыше 100 мм. Применение таких болтов должно быть согласовано с головной организацией по стандартизации.

275

Копия
подлинника

2. Материал: сталь 14X17H2; 13X11H2B2MФ-Ш; 10X11H23T3MP-ВД и 07X16H6-Ш.
3. Термическая обработка болтов*:
- из стали 14X17H2 - $\sigma_B = 834 \dots 1030$ МПа ($85 \dots 105$ кгс/мм²);
 - из стали 13X11H2B2MФ-Ш - $\sigma_B = 883 \dots 1030$ МПа ($90 \dots 105$ кгс/мм²);
 - из стали 10X11H23T3MP-ВД - $\sigma_B \geq 981$ МПа (100 кгс/мм²);
 - из стали 07X16H6-Ш - $\sigma_B = 1079 \dots 1373$ МПа ($110 \dots 140$ кгс/мм²).
4. Поле допуска резьбы 6е.
5. Отверстия для контровки и обозначение болтов с контровочными отверстиями - по ОСТ 1 03815-76.
6. Покрытие: Хим.Пас*.
- Другие виды покрытия - по ОСТ 1 31101-80.
7. Расчетные разрушающие нагрузки на разрыв болтов - по ОСТ 1 31100-80.
8. Масса болтов должна соответствовать указанной в табл. 4.

Т а б л и ц а 4

L, мм	d							
	M5	M6	M8	M10	M12x1,5	M14x1,5	M16x1,5	M18x1,5
Масса 100 шт., кг								
14	0,35	-	-	-	-	-	-	-
16	0,38	0,57	-	-	-	-	-	-
18	0,41	0,62	1,09	-	-	-	-	-
20	0,44	0,66	1,17	-	-	-	-	-
22	0,47	0,70	1,25	1,95	3,02	-	-	-
24	0,52	0,75	1,33	2,07	3,20	4,72	-	-
26	0,55	0,79	1,41	2,20	3,38	4,96	6,91	-
28	0,57	0,84	1,49	2,32	3,55	5,20	7,22	9,31
30	0,60	0,88	1,57	2,44	3,73	5,44	7,54	9,71
32	0,63	0,93	1,64	2,56	3,91	5,86	7,85	10,11
34	0,66	0,97	1,72	2,69	4,09	5,92	8,17	10,51
36	0,69	1,02	1,80	2,81	4,26	6,17	8,48	10,90
38	0,72	1,06	1,88	2,93	4,44	6,41	8,80	11,30
40	0,75	1,10	1,96	3,06	4,62	6,65	9,11	11,70
42	0,78	1,15	2,04	3,18	4,80	6,89	9,43	12,10
44	0,81	1,19	2,12	3,30	4,97	7,13	9,75	12,50
46	0,84	1,24	2,20	3,43	5,16	7,37	10,06	12,90
48	0,87	1,28	2,28	3,55	5,33	7,62	10,38	13,30
50	0,91	1,33	2,35	3,67	5,51	7,86	10,69	13,70
52	-	1,37	2,48	3,80	5,68	8,10	11,01	14,10

* По действующим в отрасли документам.

L, мм	d							
	M5	M6	M8	M10	M12x1,5	M14x1,5	M16x1,5	M18x1,5
Масса 100 шт., кг								
54	-	1,42	2,51	3,92	5,86	8,34	11,32	14,50
56	-	1,46	2,59	4,04	6,04	8,58	11,64	14,90
58	-	1,50	2,67	4,17	6,22	8,82	11,95	15,30
60	-	1,55	2,75	4,29	6,39	9,06	12,27	15,70
62	-	1,59	2,83	4,41	6,57	9,31	12,59	16,10
64	-	-	2,91	4,54	6,75	9,55	12,90	16,50
66	-	-	2,98	4,66	6,93	9,79	13,22	16,89
68	-	-	3,06	4,78	7,10	10,03	13,53	17,29
70	-	-	3,14	4,91	7,28	10,27	13,83	17,69
72	-	-	3,22	5,03	7,46	10,51	14,16	18,09
74	-	-	3,30	5,15	7,64	10,76	14,48	18,49
76	-	-	3,38	5,28	7,81	11,00	14,79	18,89
78	-	-	3,46	5,40	7,99	11,24	15,11	19,29
80	-	-	3,54	5,52	8,17	11,48	15,42	19,69
82	-	-	3,62	5,65	8,35	11,72	15,74	20,09
84	-	-	-	5,77	8,52	11,96	16,06	20,49
86	-	-	-	5,89	8,70	12,21	16,37	20,89
88	-	-	-	6,02	8,88	12,45	16,69	21,29
90	-	-	-	6,14	9,06	12,69	17,00	21,69
92	-	-	-	6,26	9,23	12,93	17,32	22,09
94	-	-	-	6,39	9,41	13,17	17,63	22,48
96	-	-	-	6,51	9,59	13,41	17,95	22,88
98	-	-	-	6,63	9,77	13,65	18,26	23,28
100	-	-	-	6,75	9,94	13,90	18,58	23,68
104	-	-	-	7,00	10,30	14,38	19,21	24,48
108	-	-	-	-	10,65	14,86	19,84	25,28
112	-	-	-	-	11,01	15,35	20,47	26,08
116	-	-	-	-	11,36	15,83	21,10	26,88
120	-	-	-	-	11,72	16,31	21,73	27,68
124	-	-	-	-	12,07	16,79	22,37	28,47
128	-	-	-	-	-	17,28	23,00	29,27
132	-	-	-	-	-	17,76	23,63	30,07
136	-	-	-	-	-	18,24	24,26	30,87
140	-	-	-	-	-	18,73	24,89	31,67
144	-	-	-	-	-	-	25,52	32,47
148	-	-	-	-	-	-	26,15	33,27

№ изм.
№ изм.

№ дубляжата
№ подлинника
275

ОСТ 1 31115-80 ÷ ОСТ 1 31118-80 Стр. 7

- 9. Коды ОКП болтов должны соответствовать указанным в обязательном приложении.
- 10. Технические условия - по ОСТ 1 31101-80.

Пример наименования и обозначения болта с шестигранной головкой уменьшенного размера "под ключ", с резьбой М8 и длиной $L = 24$ мм, из стали 14Х17Н2, пассивированного:

Болт 8-24-Хим.Пас-ОСТ 1 31115-80

То же, из стали 13Х11Н2В2МФ-Ш, пассивированного:

Болт 8-24-Хим.Пас-ОСТ 1 31116-80

То же, из стали 10Х11Н23Т3МР-ВД, пассивированного:

Болт 8-24-Хим.Пас-ОСТ 1 31117-80

То же, из стали 07Х16Н6-Ш, пассивированного:

Болт 8-24-Хим.Пас-ОСТ 1 31118-80

ПРИЛОЖЕНИЕ
Обязательное.

КОДЫ ОКП БОЛТОВ

Т а б л и ц а 1

Обозначение стандарта	Отверстия для контровки по ОСТ 1 03815-76	Покрывтие *	Код ОКП				КЧ	
			XX	XXXX	X	XXX		
ОСТ 1 31115-80	Отсутствуют	Хим.Пас	75	9114	7	По табл.2	Колонка 1	
	Исполнение 2		75	9114	8		Колонка 2	
	Исполнение 3		75	9114	9		Колонка 3	
ОСТ 1 31116-80	Отсутствуют		75	9115	1		Колонка 4	
	Исполнение 2		75	9115	2		Колонка 5	
	Исполнение 3		75	9115	3		Колонка 1	
ОСТ 1 31117-80	Отсутствуют		75	9115	4	По табл.3	Колонка 1	
	Исполнение 2		75	9115	5		Колонка 2	
	Исполнение 3		75	9115	6		Колонка 3	
ОСТ 1 31118-80	Отсутствуют		75	9115	7	По табл.2	По табл.4	Колонка 1
	Исполнение 2		75	9115	8			Колонка 2
	Исполнение 3		75	9115	9			Колонка 3

* Коды ОКП болтов с отверстиями для контровки исполнений 4, 5, 6

№ 131.
№ 132.
275
№ дубликата
№ подлинника

ОСТ 13115-80-ОСТ 13118-80 Стр. 8

Таблица 2

XXX	М8					М10					М12х1,5					М14х1,5					М16х1,5					М18х1,5																			
	КЧ					КЧ					КЧ					КЧ					КЧ					КЧ																			
	1	2	3	4	5	1	2	3	4	5	1	2	3	4	5	1	2	3	4	5	1	2	3	4	5	1	2	3	4	5															
048	00	07	03	08	04	08	04	00	05	01	03	10	06	00	07	174	06	02	09	03	10	227	10	06	02	07	03	279	09	05	01	06	02	285	01	06	02	09							
049	10	06	02	07	03	07	03	10	04	00	02	09	05	10	06	175	05	01	08	02	09	228	09	05	01	06	02	280	05	01	08	02	09	286	10	06	02	07	03	291	05	01	08	02	09
050	06	02	09	03	10	08	04	00	03	08	01	08	04	09	05	176	04	00	07	01	08	229	08	04	00	05	01	281	04	00	07	01	08	287	04	00	07	01	08	292	01	08	04	09	05
051	05	01	08	02	09	06	02	09	03	08	00	07	03	10	04	177	03	10	06	00	07	230	04	00	07	01	08	282	03	10	06	00	07	288	08	04	00	05	01	293	00	07	03	10	04
052	04	00	07	01	08	05	01	08	02	09	00	07	03	10	04	178	02	09	05	10	06	231	03	10	06	00	07	283	02	09	05	10	06	289	07	03	10	04	00	294	10	06	02	07	03
053	03	10	06	00	07	08	05	01	06	02	00	07	03	10	04	179	01	08	04	09	05	232	02	09	05	10	06	284	01	08	04	09	05	290	03	10	06	00	07	295	05	01	08	02	09
054	02	09	05	10	06	09	05	01	06	02	00	07	03	10	04	180	08	04	00	05	01	233	01	08	04	09	05	285	00	07	03	10	04	291	04	00	07	01	08	296	02	09	05	10	06
055	01	08	04	09	05	10	06	00	07	03	01	08	04	09	05	181	07	03	10	04	00	234	00	07	03	10	06	286	10	06	02	07	03	292	03	10	06	00	07	297	09	05	01	08	02
056	00	07	03	08	04	09	05	01	06	02	00	07	03	10	04	182	06	02	09	03	10	235	10	06	02	07	03	287	09	05	01	08	02	293	08	04	00	05	01	298	08	04	00	05	01
057	10	06	02	07	03	09	05	01	06	02	00	07	03	10	04	183	05	01	08	02	09	236	09	05	01	08	02	288	08	04	00	05	01	294	07	03	10	04	00	299	07	03	10	04	00
058	09	05	01	06	02	08	04	00	05	01	00	07	03	10	04	184	04	00	07	01	08	237	08	04	00	05	01	289	07	03	10	04	00	295	03	10	06	00	07	300	03	10	06	00	07
059	08	04	00	05	01	07	03	10	04	00	00	07	03	10	04	185	03	10	06	00	07	238	07	03	10	06	02	290	06	02	09	03	10	301	02	09	05	10	06	306	02	09	05	10	06
060	04	00	07	01	08	06	02	09	03	10	00	07	03	10	04	186	02	09	05	10	06	239	06	02	09	03	10	291	05	01	08	02	09	302	01	08	04	09	05	307	01	08	04	09	05
061	03	10	06	00	07	05	01	08	02	09	00	07	03	10	04	187	01	08	04	09	05	240	02	09	05	10	06	292	04	00	07	01	08	303	10	06	00	05	01	308	03	10	06	00	07
062	02	09	05	10	06	04	00	07	01	08	00	07	03	10	04	188	00	07	03	08	04	241	01	08	04	09	05	293	03	10	06	02	09	304	09	05	01	08	02	309	02	09	05	10	06
063	01	08	04	09	05	03	10	06	00	07	00	07	03	10	04	189	10	06	02	07	03	242	00	07	03	08	04	294	02	09	03	08	04	305	08	04	00	05	01	310	08	04	00	05	01
064	00	07	03	08	04	02	09	05	10	06	00	07	03	10	04	190	06	02	09	03	10	243	10	06	02	07	03	295	01	08	04	09	05	306	07	03	10	06	02	311	07	03	10	04	00
065	10	06	02	07	03	01	08	04	09	05	00	07	03	10	04	191	05	01	08	02	09	244	09	05	01	06	02	296	00	07	03	08	04	307	06	02	09	03	10	312	06	02	09	03	10
066	09	05	01	06	02	00	07	03	08	04	00	07	03	10	04	192	04	00	07	01	08	245	08	04	00	05	01	297	05	01	08	02	09	308	05	01	08	02	09	313	05	01	08	02	09
067	08	04	00	05	01	02	09	05	10	06	00	07	03	10	04	193	03	10	06	00	07	246	04	00	05	01	08	298	04	00	05	01	08	309	04	00	05	01	08	314	04	00	05	01	08
068	07	03	10	04	00	01	08	04	09	05	00	07	03	10	04	194	01	08	04	09	05	247	03	10	06	02	09	299	03	10	06	02	09	310	03	10	06	02	09	315	03	10	06	02	09
069	06	02	09	03	10	00	07	03	08	04	00	07	03	10	04	195	00	07	03	08	04	248	01	08	04	09	05	300	02	09	05	10	06	311	02	09	05	10	06	316	02	09	05	10	06

№ 234.
№ 235.

275

№ дублета
№ повторения

ОСТ 13115-80 ÷ ОСТ 13118-80 Ст. 19

Продолжение табл. 2

№ п/п.									
№ вкл.									

№ п/п. № дубликата	
№ п/п. № подлинника	275

L	M8					M10					XXX	M12x1,5					XXX	M14x1,5					XXX	M16x1,5					XXX	M18x1,5						
	KЧ					KЧ						KЧ						KЧ						KЧ												
	1	2	3	4	5	1	2	3	4	5		1	2	3	4	5		1	2	3	4	5		1	2	3	4	5		1	2	3	4	5		
62	070	02	08	05	10	06	103	10	08	02	07	03	148	10	06	02	07	03	188	08	10	06	00	07	245	08	04	00	05	01	286	08	04	00	05	01
64	071	01	08	04	09	05	104	09	05	01	06	147	09	05	01	06	02	184	02	09	05	10	06	246	07	03	10	04	00	297	07	03	10	04	00	
66	072	00	07	03	08	04	105	08	04	00	05	148	08	04	00	05	01	186	01	08	04	09	05	247	06	02	09	03	10	288	06	02	09	03	10	
68	073	10	06	02	07	03	106	07	03	10	04	149	07	03	10	04	00	186	00	07	03	08	04	248	05	01	08	02	09	289	05	01	08	02	09	
70	074	09	06	01	08	02	107	06	02	09	03	150	03	10	06	00	07	187	10	06	02	07	03	249	04	00	07	01	08	300	07	03	10	04	00	
72	075	08	04	00	05	01	108	05	01	08	02	151	02	09	05	10	08	188	09	05	01	06	02	250	00	07	03	08	04	301	06	02	09	03	10	
74	076	07	03	10	04	00	109	04	00	07	03	152	01	08	04	09	05	199	08	04	00	05	01	251	10	06	02	07	03	302	05	01	08	02	09	
76	077	06	02	09	03	10	110	00	07	03	08	153	00	07	03	08	04	200	10	06	02	07	03	252	09	05	01	06	02	303	04	00	07	01	08	
78	078	05	01	08	02	08	111	10	06	02	07	154	10	06	02	07	03	201	09	05	01	06	02	253	08	04	00	05	01	304	03	10	06	00	07	
80	079	04	00	07	01	08	112	09	05	01	06	155	09	05	01	06	02	202	08	04	00	05	01	254	07	03	10	04	00	305	02	09	05	10	06	
82	080	00	07	03	08	04	113	08	04	00	05	156	08	04	00	05	01	203	07	03	10	04	00	255	06	02	09	03	10	306	01	08	04	09	05	
84							114	07	03	10	04	157	07	03	10	04	00	204	06	02	09	03	10	256	05	01	08	02	09	307	00	07	03	08	04	
86							115	06	02	09	03	158	06	02	09	03	10	205	05	01	08	02	09	257	04	00	07	01	08	308	10	06	02	07	03	
88							116	05	01	08	02	159	05	01	08	02	09	206	04	00	07	01	08	258	03	10	06	00	07	309	09	05	01	08	02	
90							117	04	00	07	01	160	01	08	04	09	05	207	03	10	06	00	07	259	02	09	05	10	06	310	05	01	08	02	09	
92							118	03	10	06	00	161	00	07	03	08	04	208	02	09	05	10	06	260	09	05	01	06	02	311	04	00	07	01	08	
94							119	02	09	05	10	162	10	06	02	07	03	208	01	08	04	09	05	261	08	04	00	05	01	312	03	10	06	00	07	
96							120	09	05	01	06	163	09	05	01	06	02	210	06	04	00	05	01	262	07	03	10	04	00	313	02	09	05	10	06	
98							121	08	04	00	05	164	08	04	00	05	01	211	07	03	10	04	00	263	06	02	09	03	10	314	01	08	04	09	05	
100							122	07	03	10	04	165	07	03	10	04	00	212	06	02	09	03	10	264	05	01	08	02	09	315	00	07	03	08	04	
104							123	06	02	09	03	166	06	02	09	03	10	213	05	01	08	02	09	265	04	00	07	01	08	316	10	06	02	07	03	
108							167	05	01	08	02	167	05	01	08	02	09	214	04	00	07	01	08	268	03	10	06	00	07	317	09	05	01	08	02	

OCT 131115-80 ÷ OCT 131118-80 Стр. 10

Продължение табл. 2

Инв. № дубликата		№ изм.							
Инв. № подлинник	275	№ изв.							

L	d																												
	M18					M12x1,5					M14x1,5					M16x1,5					M18x1,5								
	KЧ					KЧ					KЧ					KЧ					KЧ								
	XXX	1	2	3	4	5	XXX	1	2	3	4	5	XXX	1	2	3	4	5	XXX	1	2	3	4	5	XXX	1	2	3	4
112						168	04	00	07	01	03	215	03	10	06	00	07	267	02	09	05	10	06	318	08	04	00	05	01
116						169	03	10	06	00	07	216	02	09	05	10	06	268	01	08	01	09	05	319	07	03	10	04	00
120						170	10	06	02	07	03	217	01	08	04	09	05	269	00	07	03	08	04	320	03	10	06	00	07
124						171	09	05	01	06	02	218	00	07	03	08	04	270	07	03	10	04	00	321	02	09	05	10	06
128											219	10	06	02	07	03	271	06	02	09	03	10	322	01	08	04	09	05	
132											220	06	02	09	03	10	272	05	01	08	02	09	323	00	07	03	08	04	
136											221	05	01	08	02	09	273	04	00	07	01	08	324	10	06	02	07	03	
140											222	04	00	07	01	08	274	03	10	06	00	07	325	09	05	01	06	02	
144																275	02	09	05	10	06	326	08	04	00	05	01		
148																276	01	08	04	09	05	327	07	03	10	04	00		

Продолжение табл. 3

Инв. № дубликата		№ изм.							
Инв. № подлинника	275	№ изв.							

L	M5			M6			M8			M10			M12x1,5			M14x1,5			M16x1,5			M18x1,5							
	XXX	КЧ		XXX	КЧ		XXX	КЧ		XXX	КЧ		XXX	КЧ		XXX	КЧ		XXX	КЧ		XXX	КЧ						
		1	2		3	1		2	3		1	2		3	1		2	3		1	2		3	1	2	3	1	2	3
104										123	02	09	05	166	02	09	05	213	01	08	04	265	00	07	03	316	06	02	09
108													167	01	08	04	214	00	07	03	266	10	06	02	317	05	01	08	
112													168	00	07	03	215	10	06	02	267	09	05	01	318	04	00	07	
116													169	10	06	02	216	09	05	01	268	08	04	00	319	03	10	06	
120													170	06	02	09	217	08	04	00	269	07	03	10	320	10	06	02	
124													171	05	01	08	218	07	03	10	270	03	10	06	321	09	05	01	
128																	219	06	02	09	271	02	09	05	322	08	04	00	
132																	220	02	09	05	272	01	08	04	323	07	03	10	
136																	221	01	08	04	273	00	07	03	324	06	02	09	
140																	222	00	07	03	274	10	06	02	325	05	01	08	
144																					275	09	05	01	326	04	00	07	
148																					276	08	04	00	327	03	10	06	

d

91

ОСТ 13115-80 ÷ ОСТ 13118-80 Стр. 14

Т а б л и ц а 4

L	d																	
	M8			M10			M12x1,5			M14x1,5			M16x1,5			M18x1,5		
	Контрольные числа (КЧ)																	
	1	2	3	1	2	3	1	2	3	1	2	3	1	2	3	1	2	3
18	08	02	09															
20	05	01	08															
22	01	08	04	03	10	06	09	05	01									
24	09	07	03	02	09	05	08	04	00	01	08	04						
26	10	06	02	01	08	04	07	03	10	00	07	03	05	01	08			
28	09	05	01	00	07	03	06	02	09	10	06	02	04	00	07	04	00	07
30	08	04	00	10	06	02	02	09	05	09	05	01	03	10	06	00	07	03
32	07	03	10	09	05	01	01	08	04	08	04	00	10	06	02	10	06	02
34	06	02	09	08	04	00	00	07	03	07	03	10	09	05	01	09	05	01
36	05	01	08	04	00	07	10	06	02	03	10	06	08	04	00	08	04	00
38	04	06	07	03	10	06	09	05	01	02	09	05	07	03	10	07	03	10
40	03	10	06	02	09	05	08	04	00	01	08	04	06	02	09	06	02	09
42	10	06	02	01	08	04	07	03	10	00	07	03	05	01	08	05	01	08
44	06	05	01	00	07	03	06	02	09	10	06	02	04	00	07	04	00	07
46	08	04	00	10	06	02	05	01	08	09	05	01	03	10	06	03	10	06
48	07	03	10	09	05	01	04	00	07	08	04	00	02	09	05	02	09	05
50	06	02	09	08	04	00	00	07	03	07	03	10	01	08	04	09	05	01
52	05	01	08	07	03	10	10	06	02	06	02	09	08	04	00	08	04	00
54	04	00	07	06	02	09	09	05	01	05	01	08	07	03	10	07	03	10
56	03	10	06	08	04	00	08	04	00	01	08	04	06	02	09	06	02	09
58	02	09	05	07	03	10	07	03	10	00	07	03	05	01	08	05	01	08
60	01	08	04	06	02	09	06	02	09	10	06	02	04	00	07	04	00	07
62	08	04	00	05	01	08	05	01	08	09	05	01	03	10	06	03	10	06
64	07	03	10	04	00	07	04	00	07	08	04	00	02	09	05	02	09	05
66	06	02	09	03	10	06	03	10	06	07	03	10	01	08	04	01	08	04
68	05	01	08	02	09	05	02	09	05	06	02	09	00	07	03	00	07	03
70	04	00	07	01	08	04	09	05	01	05	01	08	10	06	02	02	09	05
72	03	10	06	00	07	03	08	04	00	04	00	07	06	02	09	01	08	04
74	02	09	05	10	06	02	07	03	10	03	10	06	05	01	08	00	07	03
76	01	08	04	06	02	09	06	02	09	05	01	08	04	00	07	10	06	02
78	00	07	03	05	01	08	05	01	08	04	00	07	03	10	06	09	05	01
80	10	06	02	04	00	07	04	00	07	03	10	06	02	09	05	06	04	00
82	06	02	09	03	10	06	03	10	06	02	09	05	01	08	04	07	03	10
84				02	09	05	02	09	05	01	08	04	00	07	03	06	02	09
86				01	08	04	01	08	04	00	07	03	10	06	02	05	01	08
88				00	07	03	00	07	03	10	06	02	09	05	01	04	00	07

№ 13115
№ 13118

275

№ № дубликата
№ № подразделения

ОСТ 1 31115-80 ÷ ОСТ 1 31118-80 Стр. 15

Продолжение табл. 4

L	d																	
	M8			M10			M12x1,5			M14x1,5			M16x1,5			M18x1,5		
	Контрольные числа (КЧ)																	
	1	2	3	1	2	3	1	2	3	1	2	3	1	2	3	1	2	3
90				10	06	02	07	09	10	09	05	01	08	04	00	00	07	03
92				09	05	01	06	02	09	08	04	00	04	00	07	10	06	02
94				08	04	00	05	01	08	07	03	10	03	10	06	09	05	01
96				04	00	07	04	00	07	03	10	06	02	09	05	08	04	00
98				03	10	06	03	10	06	02	09	05	01	08	04	07	03	10
100				02	09	05	02	09	05	01	08	04	00	07	03	06	02	09
104				01	08	04	01	08	04	00	07	03	10	06	02	05	01	08
108							00	07	03	10	06	02	09	05	01	04	00	07
112							10	06	02	09	05	01	08	04	00	03	10	06
116							09	05	01	08	04	00	07	03	10	02	09	05
120							05	01	08	07	03	10	06	02	09	09	05	01
124							04	00	07	06	02	09	02	09	05	08	04	00
128										05	01	08	01	08	04	07	03	10
132										01	08	04	00	07	03	06	02	09
136										00	07	03	10	06	02	05	01	08
140										10	06	02	09	05	01	04	00	07
144													08	04	00	03	10	06
148													07	03	10	02	09	05

№ 1221.
№ 122.

275

ав. № дубляжа
но. № веревки

ЛИСТ РЕГИСТРАЦИИ ИЗМЕНЕНИЙ

№ изм.	Номера страниц				Номер "Изв. об изм."	Подпись	Дата	Срок введения изменения
	Изме- ненных	Заме- ненных	Новых	Анну- лиро- ванных				
1	1	1	—	—	9663	Волы-	27.09.86	01.01.87
2	1				11819	Мли	17.03.89	