

ГАЙКИ НАКИДНЫЕ
ДЛЯ СОЕДИНЕНИЯ ТРУБОПРОВОДОВ
ПО НАРУЖНОМУ КОНУСУ

Конструкция и размеры

Captive nuts for tube connections on external cone.
Construction and dimensions

ГОСТ
13957—74*

Взамен
ГОСТ 13957—68

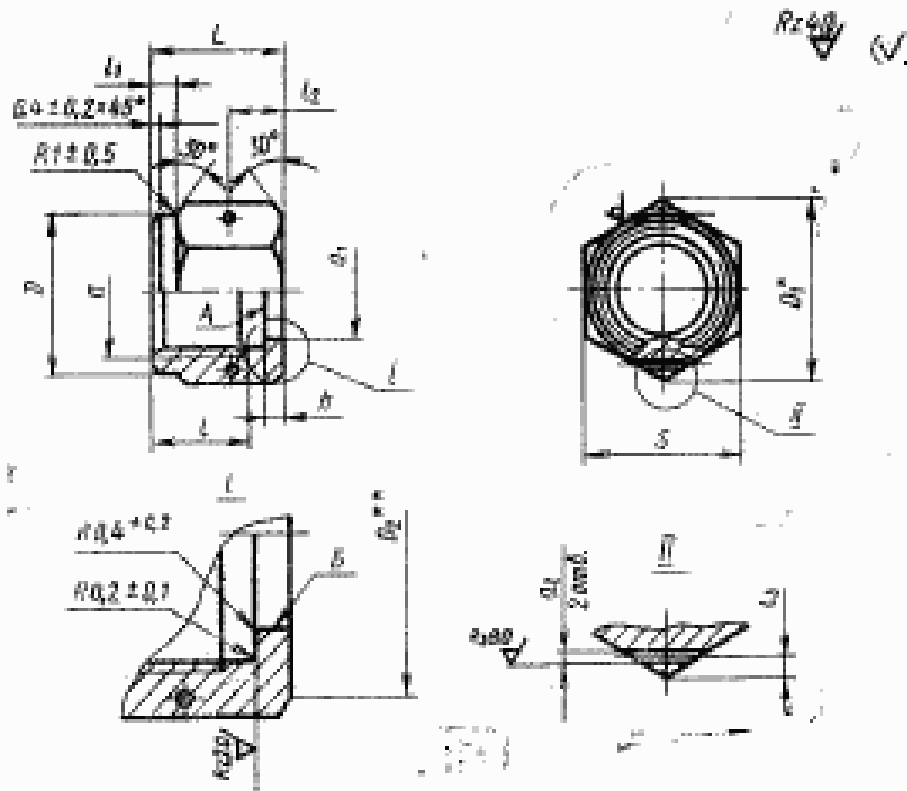
Постановлением Государственного комитета стандартов Совета Министров СССР от 10 сентября 1974 г. № 2124 срок введения установлен

с 01.07.75

Проверен в 1985 г.

Несоблюдение стандарта преследуется по закону

1. Конструкция и размеры накладных гаек должны соответствовать указанным на чертеже и в таблице.



* Размер для справок.

** $D_2 \approx S$.

Издание официальное

Перепечатка воспрещена

★

* Переиздание (январь 1988 г.) с Изменениями № 1, 2, утвержденными в декабре 1980 г., январе 1986 г. (ИУС 3—81, 5—86).

Размеры в мм

Наружный диаметр \$D_н\$	Присоединение	\$d\$	\$d_1\$		\$D\$	\$D_1\$	\$S\$	\$l\$	\$l_1\$	\$l_2\$		\$L\$	\$h\$	Масса 100 шт., кг	
			Пред. откл. по \$M11\$	Пред. откл. +0,12 -0,06						Норм.	Пред. откл. ±0,2			Алюминиевая сталь	Сталь
3		M8×1	4,1	1,0	12	13,8	12	9		5,0		14		—	0,75
4		M10×1	5,2		14	16,2	14	10		5,5		15		—	1,17
5		M12×1	7,5	1,2	17	19,6	17	11	4	6,5	1,5	17	3,0	0,67	1,87
6		M14×1	9,5		19	21,9	19	12		4,0		18		0,50	1,39
10		M16×1	11,9		24	27,7	24	15		7,0	±0,25	21		0,61	1,70
12		M20×1,5	14,2		27	31,2	27	15		8,5		22		1,22	3,40
14		M22×1,5	16,2		30	34,6	30	17		8,0		24		1,56	4,34
16		M24×1,5	18,2		36	41,6	36	18		4,0		26		1,19	3,32
18		M27×1,5	20,2	1,5	46	53,1	46	21	5	8,5		29	4,5	1,49	4,15
20		M30×1,5	22,2		50	57,7	50	22		9,5		31		3,09	8,61
22		M33×2	24,2		55	63,5	55	22		10,5		31		2,45	6,82
25			27,3					19		11,0		31		2,69	7,50
26		M39×2	30,3		46	53,1	46	20	6	11,5	±0,3	30		4,61	12,85
30			32,3					21		12,0		30	5,0	5,71	15,20
32		M42×2	34,3	2,0	50	57,7	50	21		12,5		31		5,58	15,51
34		M45×2	36,6		55	63,5	55	22		12,5		31		6,62	18,45
36		M48×2	38,6					22		12,5		31		7,44	20,70
38			40,8					22		12,5		31		7,13	19,85

Пример условного обозначения накладной гайки к трубопроводу $D_n = 12$ мм из алюминиевого сплава:

Гайка накладная 12—31А ГОСТ 13957—74

То же, из стали марки 45:

Гайка накладная 12—22А ГОСТ 13957—74

То же, из стали марки 14Х17Н2:

Гайка накладная 12—12А ГОСТ 13957—74

То же, из стали марки 13Х11Н2В2МФ:

Гайка накладная 12—11А ГОСТ 13957—74

То же, для изделий общего применения:

Гайка накладная 12—31 ГОСТ 13957—74

Гайка накладная 12—22 ГОСТ 13957—74

Гайка накладная 12—12 ГОСТ 13957—74

Гайка накладная 12—11 ГОСТ 13957—74

(Измененная редакция, Изм. № 1).

2. Допуски торцового биения поверхности А и радиального — поверхности Б относительно оси резьбы: А—0,07 мм; Б—0,1 мм.

(Измененная редакция, Изм. № 2).

3. Радиус $0,4^{+0,2}$ допускается заменять фаской $0,4^{+0,2} \times 45^\circ$.

4. Маркировать значение наружного диаметра трубы и условное обозначение марки материала на бирке для всей партии. Допускается маркировать каждую гайку несмываемой краской на гранях шестигранника.

(Измененная редакция, Изм. № 2).

5. Клеймить на бирке для всей партии.

6. Технические условия — по ГОСТ 13977—74.