

**ВИНТЫ С ПОТАЙНОЙ ГОЛОВКОЙ
КЛАССОВ ТОЧНОСТИ А И В****Конструкция и размеры**

Countersunk head screws product grades A and B.
Construction and dimensions

**ГОСТ
17475—80****Взамен
ГОСТ 17475—72**

МКС 21.060.10
ОКП 12 8400

Постановлением Государственного комитета СССР по стандартам от 30 июня 1980 г. № 3277 дата введения установлена

01.01.82

Ограничение срока действия снято Постановлением Госстандарта СССР от 28.06.91 № 1177

1. Настоящий стандарт распространяется на винты с потайной головкой классов точности А и В с номинальным диаметром резьбы от 1 до 20 мм.

Стандарт полностью соответствует СТ СЭВ 2652—80.

2. Конструкция и размеры винтов должны соответствовать указанным в табл. 1, 2 и на чертеже.

Таблица 1

		мм																	
Номинальный диаметр резьбы d		1	1,2	1,4	1,6	2	2,5	3	3,5	4	5	6	8	10	12	14	16	18	20
Шаг резьбы P	крупный	0,25	0,25	0,3	0,35	0,4	0,45	0,5	0,6	0,7	0,8	1	1,25	1,5	1,75	2	2	2,5	2,5
	мелкий	—	—	—	—	—	—	—	—	—	—	—	1	1,25	1,25	1,5	1,5	1,5	1,5
Диаметр головки D		1,9	2,3	2,6	3,0	3,8	4,7	5,6	6,5	7,4	9,2	11,0	14,5	18,0	21,5	25	28,5	32,5	36,0
Высота головки k , не более		0,6	0,72	0,84	0,96	1,2	1,5	1,65	1,93	2,2	2,5	3	4	5	6	7	8	9	10
Номер крестообразного шлица		—	—	—	—	0	1	1	2	2	2,5	3	3	4	4	—	—	—	—
Диаметр крестообразного шлица m		—	—	—	—	2	2,7	2,8	4,0	4,3	4,6	6,5	7,5	9,7	10,7	—	—	—	—
Глубина крестообразного шлица h , не более		—	—	—	—	1,1	1,4	1,5	1,7	2,0	2,3	2,7	3,7	4,6	5,6	—	—	—	—
Глубина вхождения калибра в крестообразный шлиц	не более	—	—	—	—	1,2	1,55	1,7	2,0	2,3	2,6	3,3	4,3	5,4	6,4	—	—	—	—
	не менее	—	—	—	—	0,9	1,25	1,4	1,5	1,8	2,1	2,8	3,8	4,9	5,9	—	—	—	—
Длина резьбы b		—	—	—	—	16	18	19	20	22	25	28	34	40	46	52	58	64	70
удлиненная		8	9	9	9	10	11	12	13	14	16	18	22	26	30	34	38	42	46
нормальная		—	—	—	—	—	—	—	—	—	—	—	—	—	—	—	—	—	—

Таблица 2

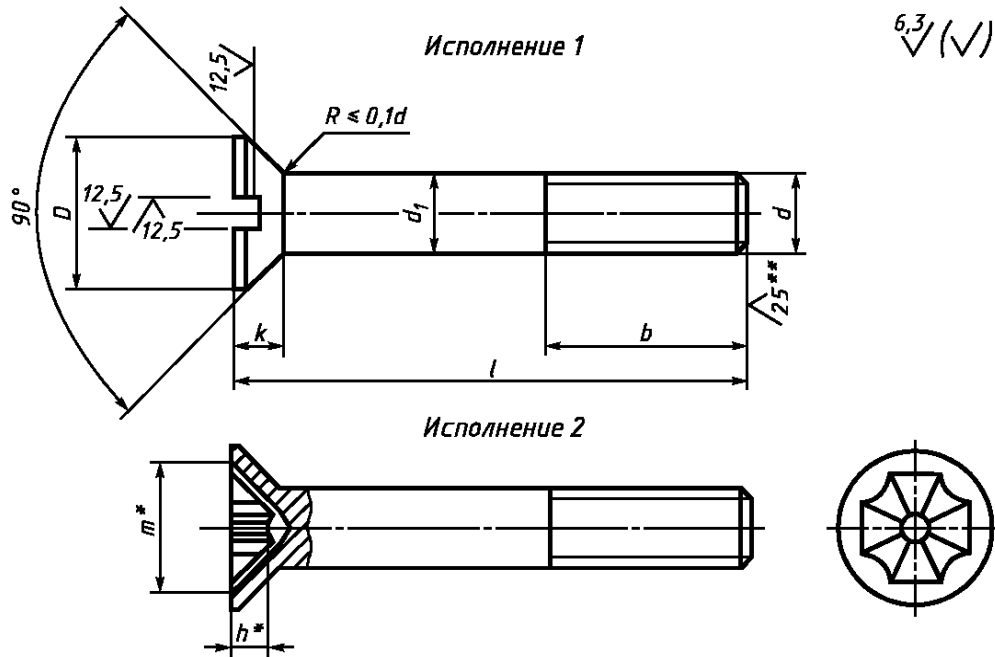
Длина винта <i>l</i>	мм																	
	1	1,2	1,4	1,6	2	2,5	3	3,5	4	5	6	8	10	12	14	16	18	20
2	—	—	—	—	—	—	—	—	—	—	—	—	—	—	—	—	—	—
3	—	—	—	—	—	—	—	—	—	—	—	—	—	—	—	—	—	—
(3,5)	—	—	—	—	—	—	—	—	—	—	—	—	—	—	—	—	—	—
4	—	—	—	—	—	—	—	—	—	—	—	—	—	—	—	—	—	—
5	—	—	—	—	—	—	—	—	—	—	—	—	—	—	—	—	—	—
6	—	—	—	—	—	—	—	—	—	—	—	—	—	—	—	—	—	—
(7)	—	—	—	—	—	—	—	—	—	—	—	—	—	—	—	—	—	—
8	—	—	—	—	—	—	—	—	—	—	—	—	—	—	—	—	—	—
9	—	—	—	—	—	—	—	—	—	—	—	—	—	—	—	—	—	—
10	—	—	—	—	—	—	—	—	—	—	—	—	—	—	—	—	—	—
11	—	—	—	—	—	—	—	—	—	—	—	—	—	—	—	—	—	—
12	—	—	—	—	—	—	—	—	—	—	—	—	—	—	—	—	—	—
(13)	—	—	—	—	—	—	—	—	—	—	—	—	—	—	—	—	—	—
14	—	—	—	—	—	—	—	—	—	—	—	—	—	—	—	—	—	—
16	—	—	—	—	—	—	—	—	—	—	—	—	—	—	—	—	—	—
(18)	—	—	—	—	—	—	—	—	—	—	—	—	—	—	—	—	—	—
20	—	—	—	—	—	—	—	—	—	—	—	—	—	—	—	—	—	—
(22)	—	—	—	—	—	—	—	—	—	—	—	—	—	—	—	—	—	—
25	—	—	—	—	—	—	—	—	—	—	—	—	—	—	—	—	—	—
(28)	—	—	—	—	—	—	—	—	—	—	—	—	—	—	—	—	—	—
30	—	—	—	—	—	—	—	—	—	—	—	—	—	—	—	—	—	—
(32)	—	—	—	—	—	—	—	—	—	—	—	—	—	—	—	—	—	—
35	—	—	—	—	—	—	—	—	—	—	—	—	—	—	—	—	—	—
(38)	—	—	—	—	—	—	—	—	—	—	—	—	—	—	—	—	—	—
40	—	—	—	—	—	—	—	—	—	—	—	—	—	—	—	—	—	—
(42)	—	—	—	—	—	—	—	—	—	—	—	—	—	—	—	—	—	—
45	—	—	—	—	—	—	—	—	—	—	—	—	—	—	—	—	—	—
(48)	—	—	—	—	—	—	—	—	—	—	—	—	—	—	—	—	—	—
50	—	—	—	—	—	—	—	—	—	—	—	—	—	—	—	—	—	—
55	—	—	—	—	—	—	—	—	—	—	—	—	—	—	—	—	—	—
60	—	—	—	—	—	—	—	—	—	—	—	—	—	—	—	—	—	—
65	—	—	—	—	—	—	—	—	—	—	—	—	—	—	—	—	—	—
70	—	—	—	—	—	—	—	—	—	—	—	—	—	—	—	—	—	—
75	—	—	—	—	—	—	—	—	—	—	—	—	—	—	—	—	—	—
80	—	—	—	—	—	—	—	—	—	—	—	—	—	—	—	—	—	—
(85)	—	—	—	—	—	—	—	—	—	—	—	—	—	—	—	—	—	—
90	—	—	—	—	—	—	—	—	—	—	—	—	—	—	—	—	—	—
(95)	—	—	—	—	—	—	—	—	—	—	—	—	—	—	—	—	—	—
100	—	—	—	—	—	—	—	—	—	—	—	—	—	—	—	—	—	—
110	—	—	—	—	—	—	—	—	—	—	—	—	—	—	—	—	—	—
120	—	—	—	—	—	—	—	—	—	—	—	—	—	—	—	—	—	—

Стандартные длины

Стандартные длины

Примечания:

1. Длины винтов, заключенные в скобки, применять не рекомендуется.
2. Удлиненная длина резьбы предпочтительна.
3. Винты со стержнем длиной менее длины резьбы с учетом недореза изготовляют с резьбой по всей длине стержня.



* Размеры для справок.

** Для винтов, обработанных резанием, в остальных случаях не нормируют.

Пример условного обозначения винта с потайной головкой, класса точности А, исполнения 1, диаметром резьбы $d = 8$ мм, с крупным шагом резьбы, с полем допуска резьбы 6g, длиной $l = 50$ мм, нормальной длиной резьбы $b = 22$ мм, класса прочности 4.8, без покрытия:

Винт А.М8—6g·50.48 ГОСТ 17475—80

То же, класса точности В, исполнения 2, с мелким шагом резьбы, удлинённой длиной резьбы $b = 34$ мм, с цинковым покрытием толщиной 6 мкм, хромированным:

Винт М2.М8·1—6g·50—34.48.016 ГОСТ 17475—80

1, 2. **(Измененная редакция, Изм. № 1, 2).**

3. Диаметр гладкой части d_1 должен быть равен наружному диаметру резьбы или равен диаметру стержня под накатывание метрической резьбы по ГОСТ 19256—73.

(Измененная редакция, Изм. № 1).

4. По соглашению между потребителем и изготовителем допускается изготавливать винты с длинами, не указанными в табл. 2.

5. Резьба — по ГОСТ 24705—2004. Сбег и недорез резьбы — по ГОСТ 10549—80.

(Измененная редакция, Изм. № 2).

6. **(Исключен, Изм. № 2).**

7. Шлицы прямые — по ГОСТ 24669—81, крестообразные — по ГОСТ 10753—86.

7а. Допуски, методы контроля размеров и отклонений формы и расположения поверхностей — по ГОСТ 1759.1—82.

7, 7а. **(Измененная редакция, Изм. № 2).**

7б. Дефекты поверхности и методы контроля — по ГОСТ 1759.2—82.

(Введен дополнительно, Изм. № 2).

8. Технические требования — по ГОСТ 1759.0—87.

9. Теоретическая масса винтов указана в приложении 1.

10. **(Исключен, Изм. № 2).**

ПРИЛОЖЕНИЕ 1
Справочное

Теоретическая масса винтов

Длина винта l , мм	Масса 1000 шт. стальных винтов с крупным шагом резьбы, кг m , при номинальном диаметре резьбы d , мм																	
	1	1,2	1,4	1,6	2	2,5	3	3,5	4	5	6	8	10	12	14	16	18	20
2	0,013	0,021	—	—	0,091	—	—	—	—	—	—	—	—	—	—	—	—	—
3	0,018	0,028	0,039	0,052	0,100	0,171	—	—	—	—	—	—	—	—	—	—	—	—
3,5	0,020	0,031	0,043	0,058	0,100	0,186	0,254	—	—	—	—	—	—	—	—	—	—	—
4	0,022	0,034	0,048	0,063	0,109	0,186	0,276	—	—	—	—	—	—	—	—	—	—	—
5	0,026	0,041	0,057	0,075	0,127	0,215	0,319	0,461	0,624	—	—	—	—	—	—	—	—	—
6	0,031	0,048	0,066	0,086	0,145	0,245	0,362	0,519	0,701	1,147	—	—	—	—	—	—	—	—
7	0,035	0,054	0,075	0,097	0,163	0,274	0,406	0,576	0,777	1,269	—	—	—	—	—	—	—	—
8	0,039	0,061	0,084	0,108	0,181	0,303	0,449	0,635	0,854	1,391	2,091	—	—	—	—	—	—	—
9	0,044	0,068	0,093	0,120	0,199	0,333	0,492	0,693	0,930	1,513	2,271	—	—	—	—	—	—	—
10	0,048	0,074	0,102	0,131	0,217	0,362	0,536	0,752	1,007	1,636	2,445	4,770	—	—	—	—	—	—
11	—	0,081	0,111	0,142	0,235	0,391	0,579	0,810	1,083	1,758	2,620	5,085	—	—	—	—	—	—
12	—	0,088	0,120	0,153	0,253	0,421	0,622	0,869	1,159	1,880	2,794	5,400	9,05	—	—	—	—	—
13	—	—	—	0,165	0,271	0,450	0,666	0,927	1,236	2,002	2,969	5,716	9,55	—	—	—	—	—
14	—	—	—	0,176	0,289	0,479	0,709	0,986	1,312	2,124	3,144	6,031	10,05	—	—	—	—	—
16	—	—	—	0,198	0,325	0,538	0,796	1,103	1,465	2,369	3,493	6,662	11,06	16,80	—	—	—	—
18	—	—	—	—	0,361	0,597	0,882	1,220	1,618	2,613	3,842	7,293	12,05	18,97	—	—	—	—
20	—	—	—	—	0,394	0,665	0,969	1,337	1,771	2,857	4,191	7,924	13,05	21,14	—	—	—	—
22	—	—	—	—	—	0,714	1,056	1,454	1,924	3,102	4,541	8,555	14,05	21,14	—	—	—	—
25	—	—	—	—	—	0,802	1,186	1,630	2,153	3,468	5,064	9,501	15,54	23,31	—	—	—	—
28	—	—	—	—	—	—	1,315	1,805	2,383	3,835	5,588	10,447	17,04	25,49	36,13	—	—	—
30	—	—	—	—	—	—	1,402	1,922	2,536	4,079	5,938	11,079	18,04	26,93	38,11	51,67	—	—
32	—	—	—	—	—	—	—	2,039	2,689	4,324	6,287	11,709	19,03	28,38	40,09	54,32	—	—
35	—	—	—	—	—	—	—	2,215	2,918	4,690	6,811	12,556	20,53	30,55	43,06	58,30	75,89	—
38	—	—	—	—	—	—	—	—	3,147	5,057	7,335	13,602	22,02	32,72	46,02	62,27	80,83	—
40	—	—	—	—	—	—	—	—	3,300	5,301	7,684	14,233	23,02	34,17	48,00	64,93	84,13	—
42	—	—	—	—	—	—	—	—	—	5,546	8,034	14,864	24,02	35,62	49,99	67,58	87,42	—
45	—	—	—	—	—	—	—	—	—	5,912	8,557	15,810	25,52	37,79	52,94	71,56	92,36	—
48	—	—	—	—	—	—	—	—	—	6,279	9,082	16,756	27,01	39,96	55,91	75,53	97,31	—
50	—	—	—	—	—	—	—	—	—	6,523	9,430	17,387	28,01	41,41	57,89	78,19	100,60	—
55	—	—	—	—	—	—	—	—	—	—	10,304	18,964	30,50	45,03	62,83	84,82	108,84	—
60	—	—	—	—	—	—	—	—	—	—	11,177	20,541	33,00	48,64	67,78	91,45	117,08	—
65	—	—	—	—	—	—	—	—	—	—	—	22,118	35,49	52,26	72,72	98,08	125,31	—
70	—	—	—	—	—	—	—	—	—	—	—	23,695	37,98	55,88	77,67	104,71	133,55	—
75	—	—	—	—	—	—	—	—	—	—	—	25,272	40,47	59,50	82,61	111,34	141,78	—
80	—	—	—	—	—	—	—	—	—	—	—	26,849	42,97	63,12	87,56	117,97	150,01	—
85	—	—	—	—	—	—	—	—	—	—	—	—	45,46	66,73	92,50	124,60	158,26	—
90	—	—	—	—	—	—	—	—	—	—	—	—	47,95	70,35	97,44	131,23	166,49	—
95	—	—	—	—	—	—	—	—	—	—	—	—	50,45	73,97	102,39	137,85	174,73	—
100	—	—	—	—	—	—	—	—	—	—	—	—	52,94	77,59	107,33	144,49	182,97	—
110	—	—	—	—	—	—	—	—	—	—	—	—	—	—	—	—	199,44	—
120	—	—	—	—	—	—	—	—	—	—	—	—	—	—	—	—	—	272,9

Примечание. Для определения массы винтов из алюминиевого сплава величины масс, указанные в таблице, следует умножить на коэффициент 0,356, из лагуни — на 1,08.

ПРИЛОЖЕНИЕ 2. (Исключено, Изм. № 2).