

ГОСУДАРСТВЕННЫЙ СТАНДАРТ РОССИЙСКОЙ ФЕДЕРАЦИИ

ГАЙКИ ШЕСТИГРАННЫЕ С ФЛАНЦЕМ КЛАССА ТОЧНОСТИ А

Технические условия

Издание официальное

ГОССТАНДАРТ РОССИИ
Москва

Предисловие

- 1 ПОДГОТОВЛЕН И ВНЕСЕН ТК 229 «Крепежные изделия»**
- 2 УТВЕРЖДЕН И ВВЕДЕН В ДЕЙСТВИЕ** Постановлением Госстандарта России от 8 сентября 1993 г. № 205
- 3 Настоящий стандарт полностью соответствует международному стандарту ИСО 4161—83 «Гайки шестигранные с фланцем. Класс точности А»**
- 4 ВВЕДЕН ВПЕРВЫЕ**
- 5 ПЕРЕИЗДАНИЕ**

Настоящий стандарт не может быть полностью или частично воспроизведен, тиражирован и распространен в качестве официального издания без разрешения Федерального агентства по техническому регулированию и метрологии

ГОСУДАРСТВЕННЫЙ СТАНДАРТ РОССИЙСКОЙ ФЕДЕРАЦИИ

ГАЙКИ ШЕСТИГРАННЫЕ С ФЛАНЦЕМ КЛАССА ТОЧНОСТИ А

Технические условия

Hexagon nuts with flange — Product grade A.
Specifications

Дата введения 1995—01—01

1 Область применения

Настоящий стандарт распространяется на шестигранные гайки с фланцем с номинальным диаметром резьбы от 5 до 20 мм

2 Нормативные ссылки

В настоящем стандарте использованы ссылки на следующие стандарты:

ГОСТ 9.301—86 Единая система защиты от коррозии и старения. Покрытия металлические и неметаллические неорганические. Общие требования

ГОСТ 9.303—84 Единая система защиты от коррозии и старения. Покрытия металлические и неметаллические неорганические. Общие требования к выбору

ГОСТ 1759.0—87 Болты, винты, шпильки и гайки. Технические условия

ГОСТ 1759.1—82 Болты, винты, шпильки, гайки и шурупы. Допуски. Методы контроля размеров и отклонений формы и расположения поверхностей

ГОСТ 1759.3—83 Гайки. Дефекты поверхности и методы контроля

ГОСТ 1759.5—87 Гайки. Механические свойства и методы испытаний

ГОСТ 16093—2004 (ИСО 965-1:1998, ИСО 965-3:1998) Основные нормы взаимозаменяемости. Резьба метрическая. Допуски. Посадки с зазором

ГОСТ 17769—83 Изделия крепежные. Правила приемки

ГОСТ 18160—72 Изделия крепежные. Упаковка. Маркировка. Транспортирование и хранение

ГОСТ 24705—2004 (ИСО 724:1993) Основные нормы взаимозаменяемости. Резьба метрическая. Основные размеры

3 Размеры

Конструкция и размеры гаек должны соответствовать указанным на рисунке 1 и в таблице 1.

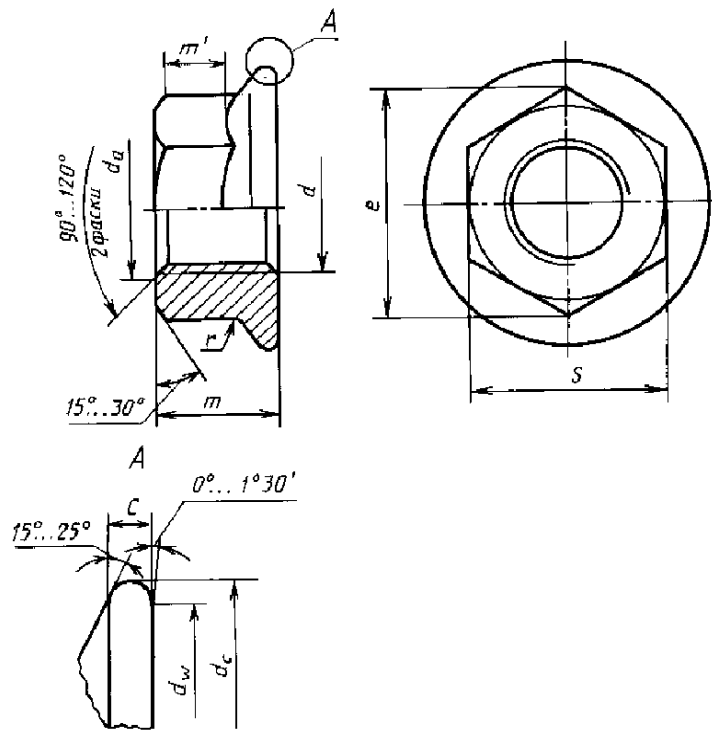


Рисунок 1

Таблица 1

В миллиметрах

Резьба d	M5	M6	M8	M10	M12	(M14) ¹⁾	M16	M20	
p ²⁾	0,8	1	1,25	1,5	1,75	2	2	2,5	
c не менее	1,0	1,1	1,2	1,5	1,8	2,1	2,4	3,0	
d_a	не менее	5	6	8	10	12	14	16	20
	не более	5,75	6,75	8,75	10,80	13,00	15,10	17,30	21,60
d_c не более	11,8	14,2	17,9	21,8	26,0	29,9	34,5	42,8	
d_w не менее	9,8	12,2	16,8	19,6	23,8	27,6	31,9	39,9	
e не менее	8,79	11,05	14,38	16,64	20,03	23,36	26,75	32,95	
m	не более	5	6	8	10	12	14	16	20
	не менее	4,7	5,7	7,6	9,6	11,6	13,3	15,3	18,9
m' ³⁾ не менее	2,2	3,1	4,5	5,5	6,7	7,8	9,0	11,1	
S	не более	8	10	13	15	18	24	30	
	не менее	7,78	9,78	12,73	14,73	17,73	20,67	23,67	29,16
r ⁴⁾ не более	0,30	0,36	0,48	0,60	0,72	0,88	0,96	1,20	

1) Размер, заключенный в скобки, применять не рекомендуется.
2) Шаг резьбы.
3) m' — минимальная высота под ключ.
4) r — радиус сопряжения углов и граней шестигранника.

4 Технические условия

Таблица 2

Материал	Сталь	
Общие требования	ГОСТ 1759.0	
Резьба	Поле допуска 6H	ГОСТ 16093, ГОСТ 24705
Механические свойства	Класс прочности 8, 10 и 12	ГОСТ 1759.5
Допуски	Класс точности А	ГОСТ 1759.1
Поверхность изделия	Покрытие	ГОСТ 1759.0 ГОСТ 9.301, ГОСТ 9.303
	Дефекты поверхности	ГОСТ 1759.3
Приемка	ГОСТ 17769	
Упаковка гаек, маркировка тары, транспортирование и хранение	ГОСТ 18160	

Примечания

1 Теоретическая масса гаек указана в приложении А.

2 Проверка размеров шестигранной гайки и фланца дана в приложении В.

3 Допускается применять другие методы контроля, обеспечивающие достоверность и необходимую точность измерений.

Допускается изготавливать гайки класса прочности 6 с резьбой М8-1, М10-1,25, М12-1,25, М14-1,5, М16-1,5.

5 Пример условного обозначения гайки диаметром резьбы $d = 12$ мм, с крупным шагом резьбы с полем допуска 6H, класса прочности 10, без покрытия:

Гайка М12—6H.10 ГОСТ Р 50592—93

То же гайки диаметром резьбы $d = 10$ мм, с мелким шагом резьбы с полем допуска 6H, класса прочности 6, с цинковым покрытием толщиной 6 мкм, хромированным:

Гайка М10 · 1,25—6H.6.016 ГОСТ Р 50592—93

ПРИЛОЖЕНИЕ А
(справочное)

Таблица А.1 — Теоретическая масса гаек с крупным шагом резьбы

Номинальный диаметр резьбы d , мм	Теоретическая масса 1000 шт. гаек, кг \approx	Номинальный диаметр резьбы d , мм	Теоретическая масса 1000 шт. гаек, кг \approx
5	1,39	12	18,78
6	3,45	14	29,19
8	7,06	16	43,01
10	11,08	20	83,47

ПРИЛОЖЕНИЕ В
(обязательное)

Проверка размеров шестигранной гайки и фланца

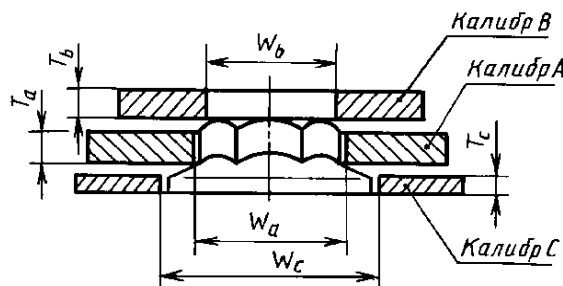


Рисунок В.1

1 Метод проверки размеров шестигранной гайки

Размеры гайки проверяют с помощью двух плоских кольцевых калибров А и В. Данная проверка выявляет соответствие стандарту высоты шестигранника, высоты грани под ключ, толщины фланца и диаметра описанной окружности шестигранника.

Калибр А устанавливают на гайку до упора во фланец.

Калибр В устанавливают на верхнюю часть гайки перпендикулярно к ее оси. Калибры не должны касаться друг друга.

П р и м е ч а н и е — Минимальный размер W_a равен теоретическому максимальному диаметру описанной окружности;

максимальный размер W_b равен минимальному диаметру описанной окружности минус 0,01 мм;

максимальный размер T_a равен минимальной высоте под ключ m .

Т а б л и ц а В.1

В миллиметрах

Резьба d	Калибр А				Калибр В			Калибр С		
	W_a		T_a		W_e		T_e	W_c		T_c
	не более	не менее	не более	не менее	не более	не менее	не менее	не менее	не более	не менее
М5	9,25	9,24	2,2	2,19	8,78	8,77	3	14	1,08	1,07
М6	11,56	11,55	3,1	3,09	11,04	11,03	4	16	1,19	1,18
М8	15,02	15,01	4,5	4,49	14,37	14,36	4	20	1,31	1,30
М10	17,33	17,32	5,5	5,49	16,63	16,62	5	24	1,81	1,80
М12	20,79	20,78	6,7	6,69	20,02	20,01	5	29	2,20	2,19
М14	24,26	24,25	7,8	7,79	23,35	23,34	6	32,5	2,55	2,54
М16	27,72	27,71	9,0	8,99	26,74	26,73	6	37	2,96	2,95
М20	34,65	34,64	11,1	11,09	32,94	32,93	6	45	3,70	3,69

2 Метод измерения толщины фланца

Толщина фланца проверяется калибром С, который представляет собой плоский толщиномер.

Цель проверки — доказать, что толщина фланца в месте его перехода в шестигранник равна или больше заданных значений.

При проверке толщиномер С должен входить без контакта под калибр А, когда гайка посажена на плоскую плиту или шайбу.

ОКС 21.060.20

Г33

ОКП 12 8300

Ключевые слова: гайки шестигранные, гайки с фланцем, класс точности А, размеры, конструкция, технические требования, условное обозначение, теоретическая масса, проверка размеров
