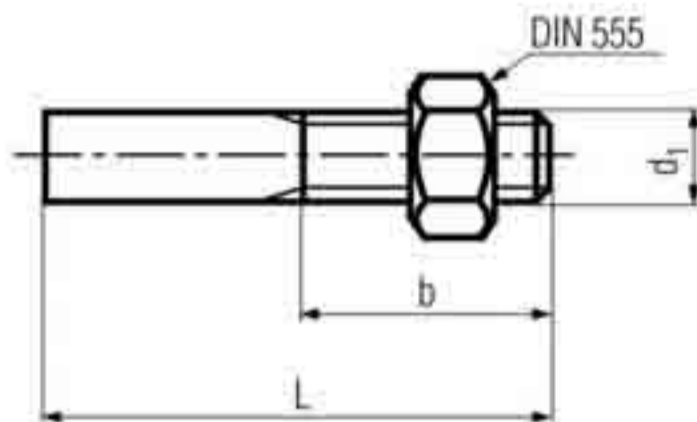


DIN - 525

PERNOS CON EXTREMOS PARA SOLDAR



d₁	l	b
M6	130	35
M8	140	40
M10	150	45
M12	170	55
M14	180	60
M16	190	65
M18	200	70
M20	210	75
M22	220	80
M24	230	85
M27	250	90
M30	270	105
M33	290	115
M36	310	125