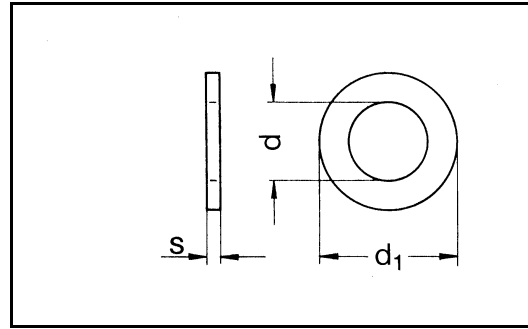


DIN
1440

**Scheiben
für Bolzen
Ausführung mittel**

ISO 8738



d	d ₁	s		
3	6	0,8	x	x
4	8	0,8	x	x
5	10	0,8	x	x
6	12	1,6	x	x
7	14	1,6	x	x
8	16	2	x	x
10	20	2,5	x	x
12	25	3	x	x
13	25	3	x	x
14	28	3	x	x
16	28	3	x	x
18	30	4	x	x
20	32	4	x	x
22	34	4	x	x
23	36	4	x	x
25	40	4	x	x
26	40	5	x	x
28	42	5	x	x
30	45	5	x	x
32	50	5	x	x
33	50	5	x	x
35	52	6	x	x
36	52	6	x	x
40	58	6	x	x
45	62	7	x	x
50	68	8	x	x
55	75	9	x	x
60	80	9	x	x
65	90	9	x	x
70	95	10	x	x
75	100	10	x	x
80	110	12	x	x
85	110	12	x	x
90	115	12	x	x
95	120	12	x	x
100	125	14	x	x

Weitere Abmessungen und Werkstoffe auf Anfrage!
X lieferbar

